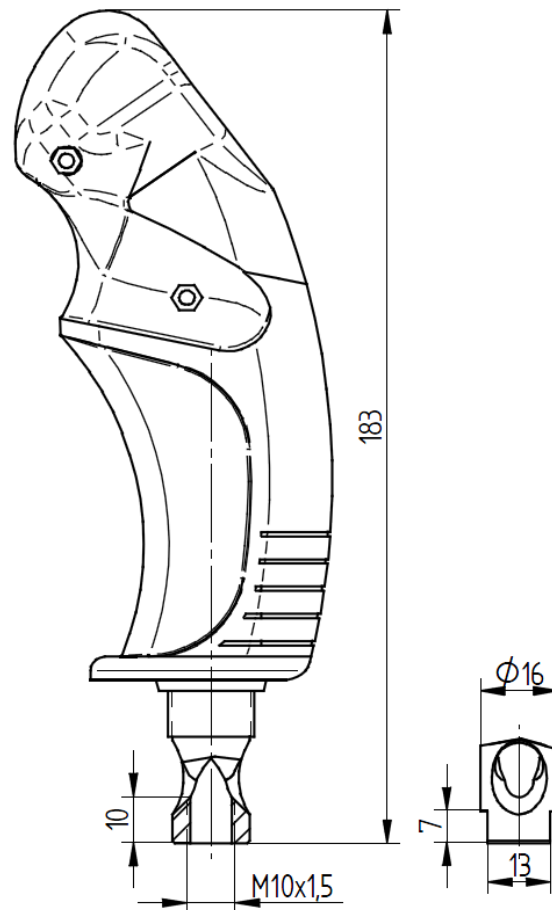


## BEDIENHEBEL – HY-BEDIENHEBEL-

### Technische Daten:

- Multifunktions-Ergonomic Bedienhebel
- Taster / Schalter-Option: abgedichteten Taster mit Mikroschalter 3 A bei 30 VDC
- Verdrahtungsanschlüsse: Litzen
- Montageadapter: Standard gerade M10x1,5

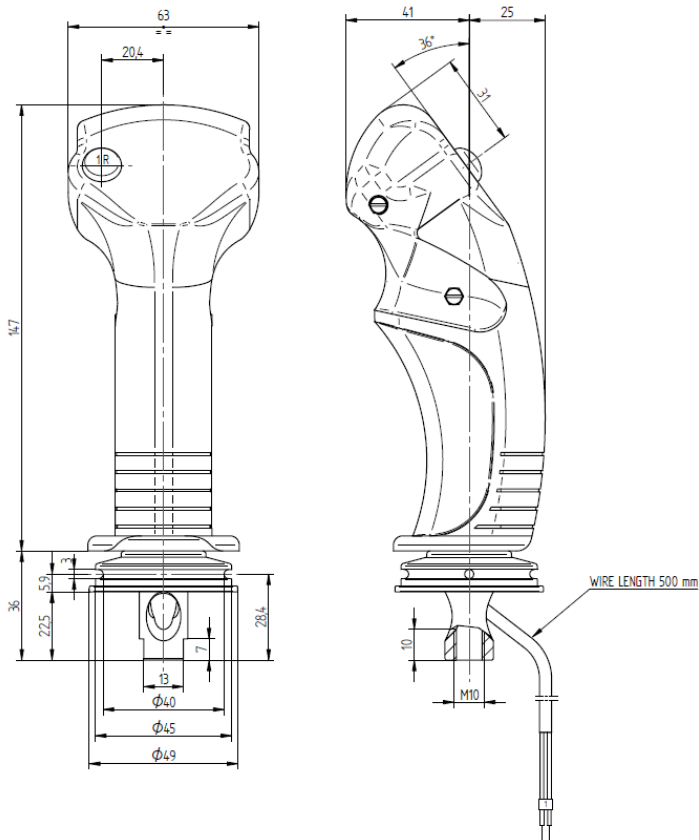


### Artikelnummer:

HY-BEDIENHEBEL-1  
HY-BEDIENHEBEL-2  
HY-BEDIENHEBEL-3  
HY-BEDIENHEBEL-4  
HY-BEDIENHEBEL-5  
HY-BEDIENHEBEL-6

### Beschreibung:

Bedienhebel für Hydraulikventil mit 1 Druckknopf  
Bedienhebel für Hydraulikventil mit 2 Druckknöpfe  
Bedienhebel für Hydraulikventil mit 3 Druckknöpfe  
Bedienhebel für Hydraulikventil mit 4 Druckknöpfe  
Bedienhebel für Hydraulikventil mit 5 Druckknöpfe  
Bedienhebel für Hydraulikventil mit 6 Druckknöpfe

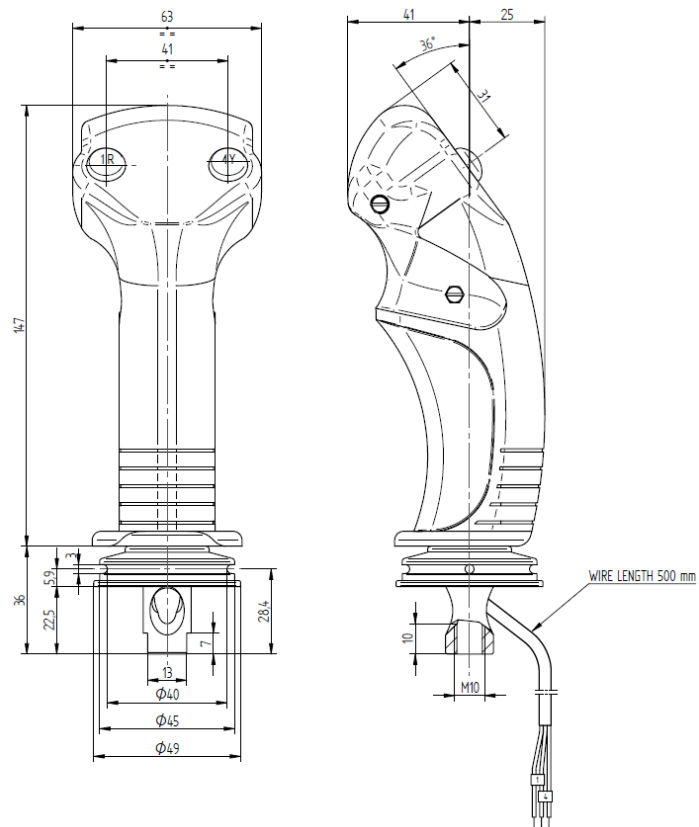
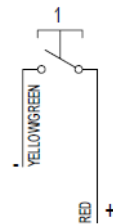


#### ELECTRICAL SPECIFICATIONS:

##### HANDLE:

- Wire section: 0,50 mm<sup>2</sup>
- Maximum input voltage: 30 VDC.
- Maximum current: 3A
- Microswitch protection: IP67
- Microswitches electrical life: 10<sup>6</sup> cycles
- Microswitches mechanical life: 10<sup>6</sup> cycles.

#### HANDLE ELECTRIC DIAGRAM

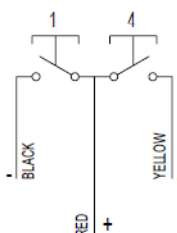


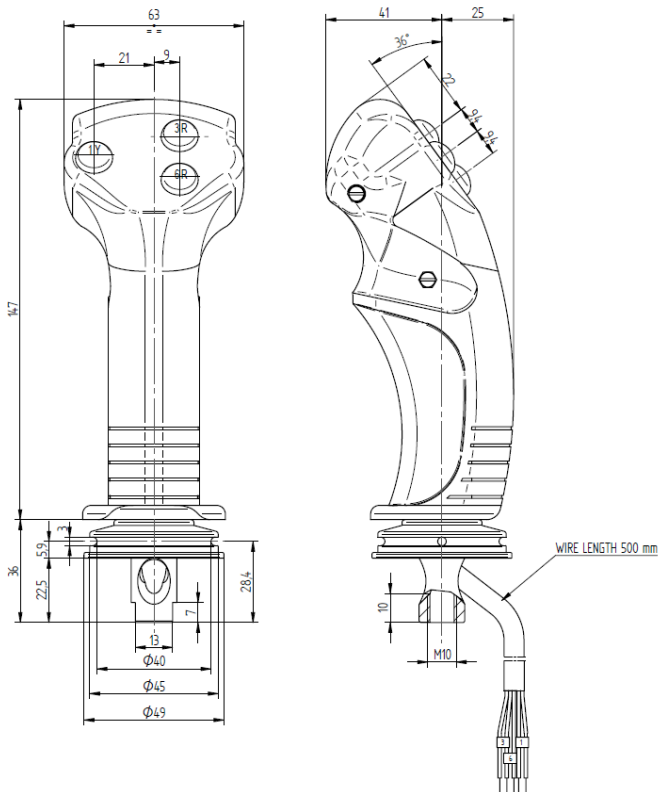
#### ELECTRICAL SPECIFICATIONS:

##### HANDLE:

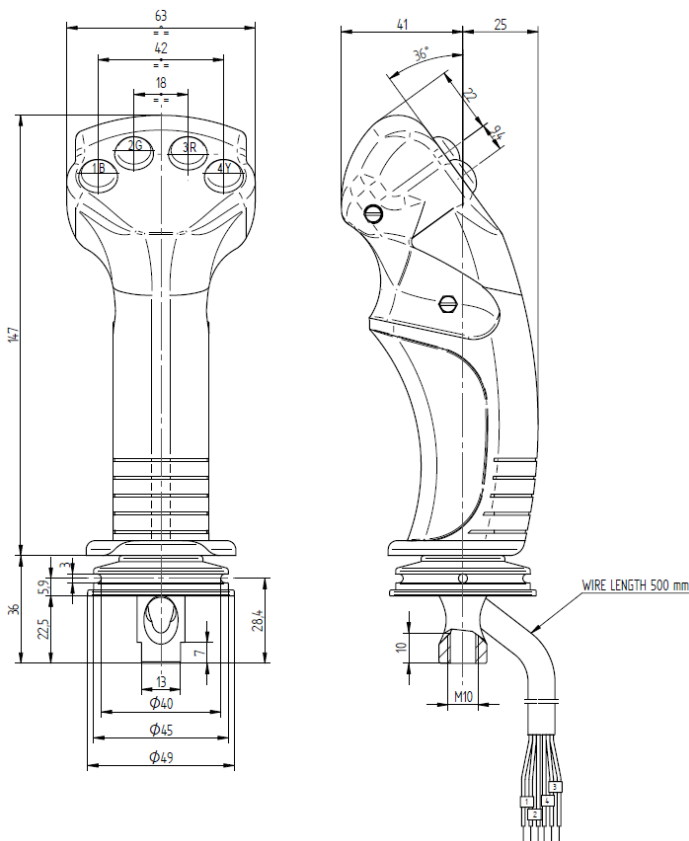
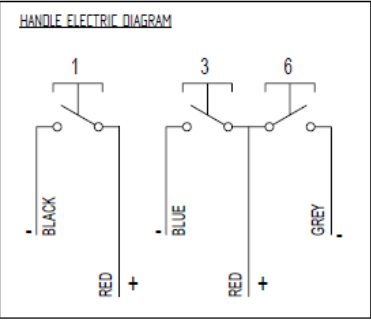
- Wire section: 0,50 mm<sup>2</sup>
- Maximum input voltage: 30 VDC.
- Maximum current: 3A
- Microswitch protection: IP67
- Microswitches electrical life: 10<sup>6</sup> cycles
- Microswitches mechanical life: 10<sup>6</sup> cycles.

#### HANDLE ELECTRIC DIAGRAM





**ELECTRICAL SPECIFICATIONS:**  
**HANDLE:**  
 -Wire section: 0,50 mm<sup>2</sup>  
 -Maximum input voltage: 30 VDC.  
 -Maximum current: 3A  
 -Microswitch protection: IP67  
 -Microswitches electrical life: 10<sup>6</sup> cycles  
 -Microswitches mechanical life: 10<sup>6</sup> cycles.



**ELECTRICAL SPECIFICATIONS:**  
**HANDLE:**  
 -Wire section: 0,50 mm<sup>2</sup>  
 -Maximum input voltage: 30 VDC.  
 -Maximum current: 3A  
 -Microswitch protection: IP67  
 -Microswitches electrical life: 10<sup>6</sup> cycles  
 -Microswitches mechanical life: 10<sup>6</sup> cycles.

